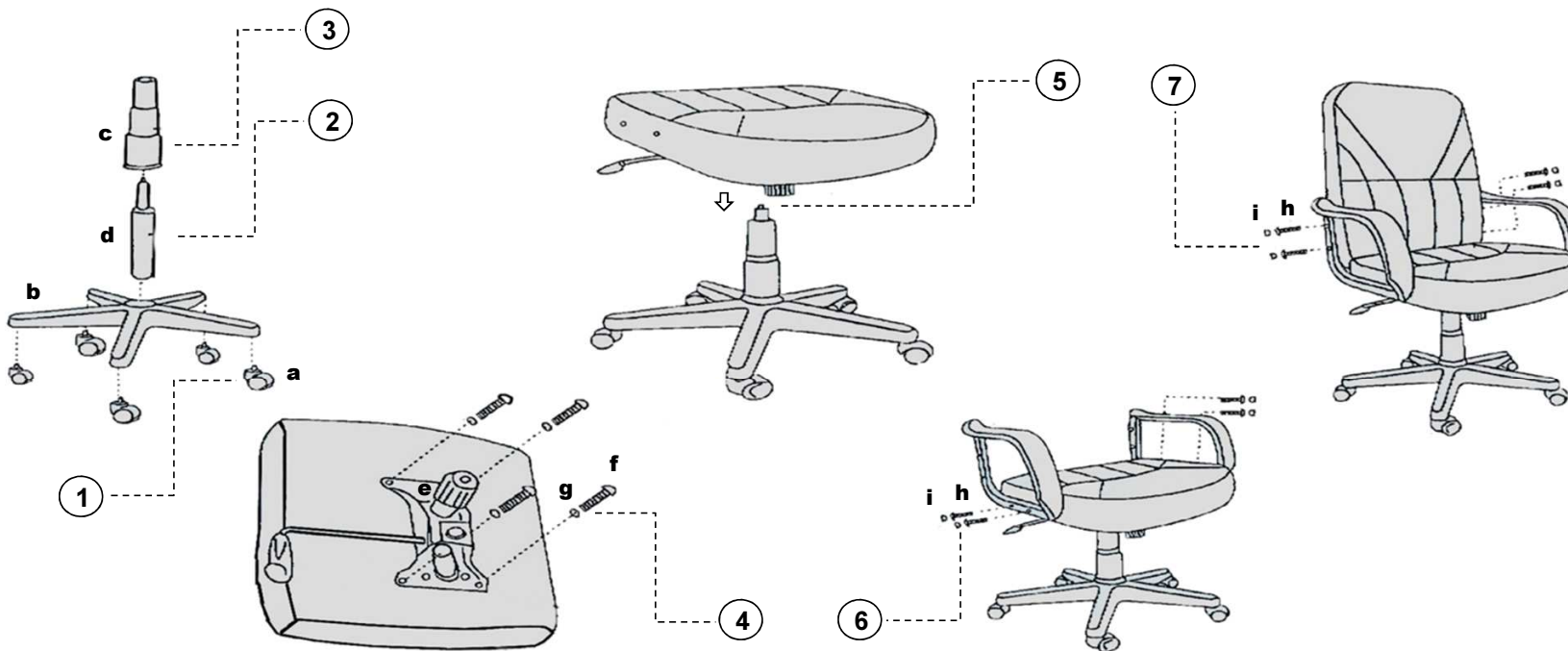


BROJ KUTIJA	UKUPNI VOLUMEN	UKUPNA TEŽINA
1 kom	0,13 m ³	17 kg

RASPORED SASTAVLJANJA

- 1 Umetnite kotačiće u bazu stolca.
- 2 Umetnite plinski podizač u bazu stolca.
- 3 Postavite oblogu na plinski podizač.
- 4 Pomoću vijaka spojite nosač sjedala sa sjedalom stolca.
- 5 Umetnite nosač sjedala u plinski podizač.
- 6 Spojite rukonaslone pomoću vijaka za sjedalo stolca.
- 7 Spojite naslon stolca pomoću vijaka za rukonaslone.



SKICA

MONTAŽNI MATERIJAL

ALAT POTREBAN ZA MONTAŽU



Količina	5 kom	1 kom	1 kom	1 kom	1 kom	4 kom	4 kom	8 kom	8 kom		
Opis	Kotačić	Baza	Obloga	Plinski podizač	Nosač sjedala	Vijak M6x20	Podloška 6x1,2	Vijak M6x25	PVC rozeta		Imbus 5
Skica											
Oznaka	a	b	c	d	e	f	g	h	i		